



БЮЛЛЕТЕНЬ BULLETIN

Каталог деталей и сборочных единиц
Parts and assembly units catalogue
3022ДЦ.1-0000010 КДС

Количество листов Quantity of sheets	18
Лист Sheet	1

ОСНОВАНИЕ ПК 2500-62-10 от 23.11.2011, ПК 2500-62-10-01 от 06.12.2012
GROUND PK 2500-62-10 dd. 23.11.2011, PK 2500-62-10-01 dd. 06.12.2012

Бюллетень Bulletin 8-2013 БЭ	МОДЕЛЬ ТРАКТОРА TRACTOR MODELS	3022ДЦ.1
---	-----------------------------------	-----------------

Аннотация

В настоящем бюллетене приведена информация по изменениям в управлении сцеплением в связи с заменой главного и рабочего цилиндров сцепления производства РУП "ГЗГ" г. Гомель на цилиндры производства НПООО "Фенокс" г. Минск

Содержание изменений:

Группа 16. Сцепление
Group
Подгруппа 1602. Управление сцеплением
Subgroup

Листы 45, 46 Аннулировать рис. 16.9 «Цилиндр главный 2022-1602810» и таблицу к рис. 16.9
Листы 49, 50 Аннулировать рис. 16.11 «Цилиндр рабочий» и таблицу к рис. 16.11

Имеется
Листы 35, 37

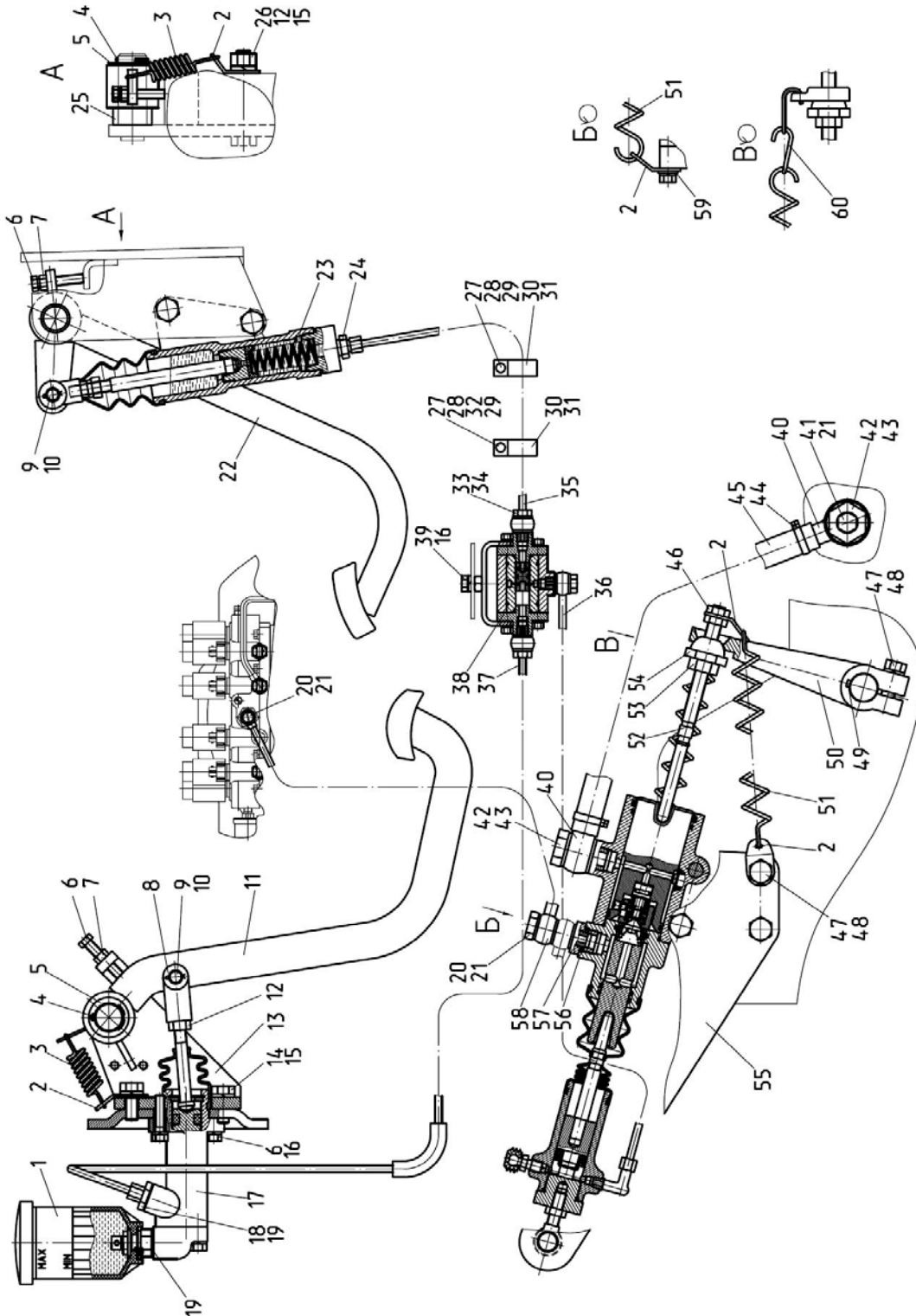


Рис. 16.5 Управление сцеплением



Листы 36, 38

Группа 16. Сцепление
Подгруппа 1602. Управление сцеплением

№ рис.	№ поз.	№ узла или детали	Кол-во	Наименование
16.5		3022-1602010	1	Управление сцеплением
	1	822-1602120	1	Бачок (см. рис. 16.8)

	17	2022-1602810	1	Цилиндр главный (см. рис. 16.5)
	18	822-3503083	1	Штуцер
	19	Д18-055-А	2	Кольцо уплотнительное

	23	1221В-1602610	1	Цилиндр главный (см. рис. 16.6)

	33	36-1104787	3	Болт штуцера
	34	36-1104788	6	Прокладка

	37	2822-1602595	1	Трубопровод
	38	2822-1602100-Б	1	Кран (см. рис. 16.2)

	55	2522-1602050-01	1	Гидроусилитель (см. рис. 16.3)
...	

Должно быть
Листы 35, 37

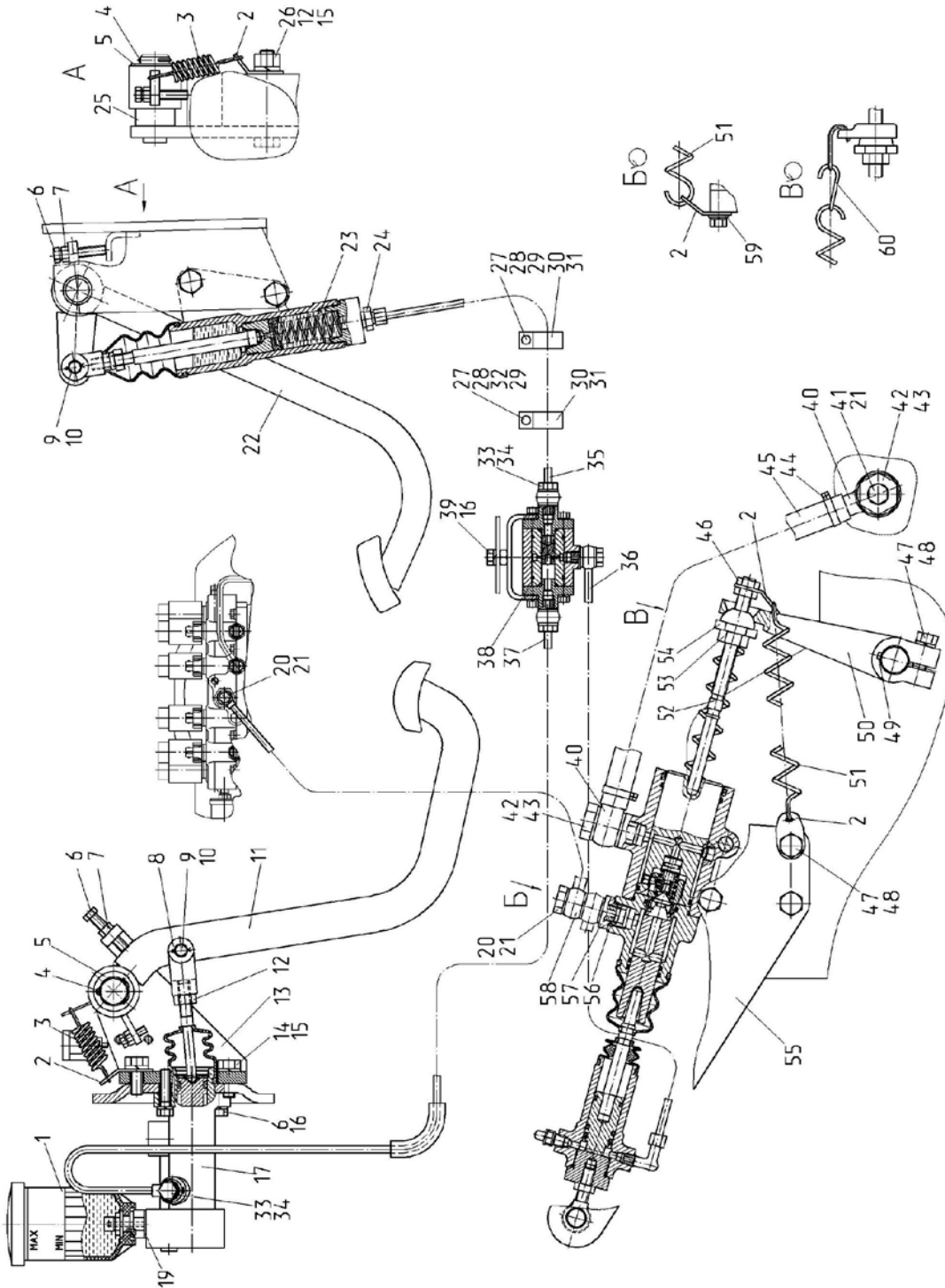


Рис. 16.5 - Управление сцеплением



Лист 36, 38

Группа 16. Сцепление
Подгруппа 1602. Управление сцеплением

Номер рисунка	Номер позиции	Обозначение	Наименование	Кол.
16.5		3022-1602010	Управление сцеплением	1
	1	822-1602120	Бачок (см. рис. 16.12)	1

	17		Цилиндр главный привода сцепления С2602	1
	19	Д18-055-А	Кольцо уплотнительное	1

	23	1221В-1602610	Цилиндр главный (см. рис. 16.10)	1

	33	36-1104787	Болт штуцера	4
	34	36-1104788	Прокладка	8

	37	2822-1602595-Б1	Трубопровод	1
	38	2822-1602100-Б	Кран (см. рис. 16.6)	1

	55	2522-1602050-Б	Гидроусилитель (см. рис. 16.7)	1
...	

Имеется
Лист 41

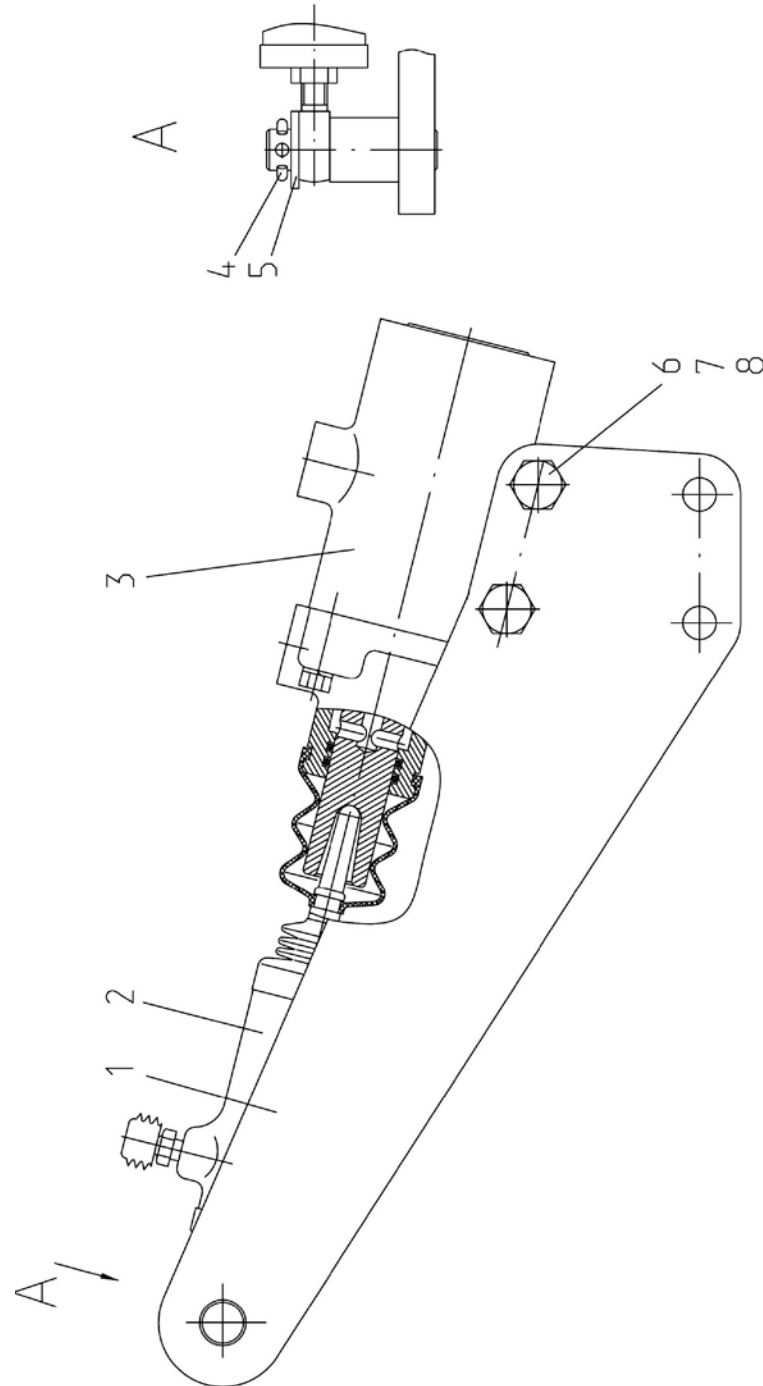


Рис. 16.7. Гидроусилитель 2522-1602050-01



Группа 16. Сцепление
Подгруппа 1602. Гидроусилитель 2522-1602050-01

№ рис.	№ поз.	№ узла или детали	Кол-во	Наименование
16.7		2522-1602050-01	1	Гидроусилитель
	1	2522-1602060	1	Кронштейн
	2	1523-1602550-01	1	Цилиндр рабочий (рис.16.7)
	3	2022-1602510	1	Гидроусилитель (рис.16.4)
	4		1	Шплинт 4x36.019 ГОСТ 397-79
	5		1	Шайба С 16.01.019 ГОСТ 11371-78
	6		2	Болт М12-6gx100.58.019 ГОСТ 7795-70
	7		2	Гайка М12-6Н.6.019 ГОСТ 5915-70
8		2	Шайба 12 ОТ ОСТ 37.001.115-75	

Должно быть
Лист 41

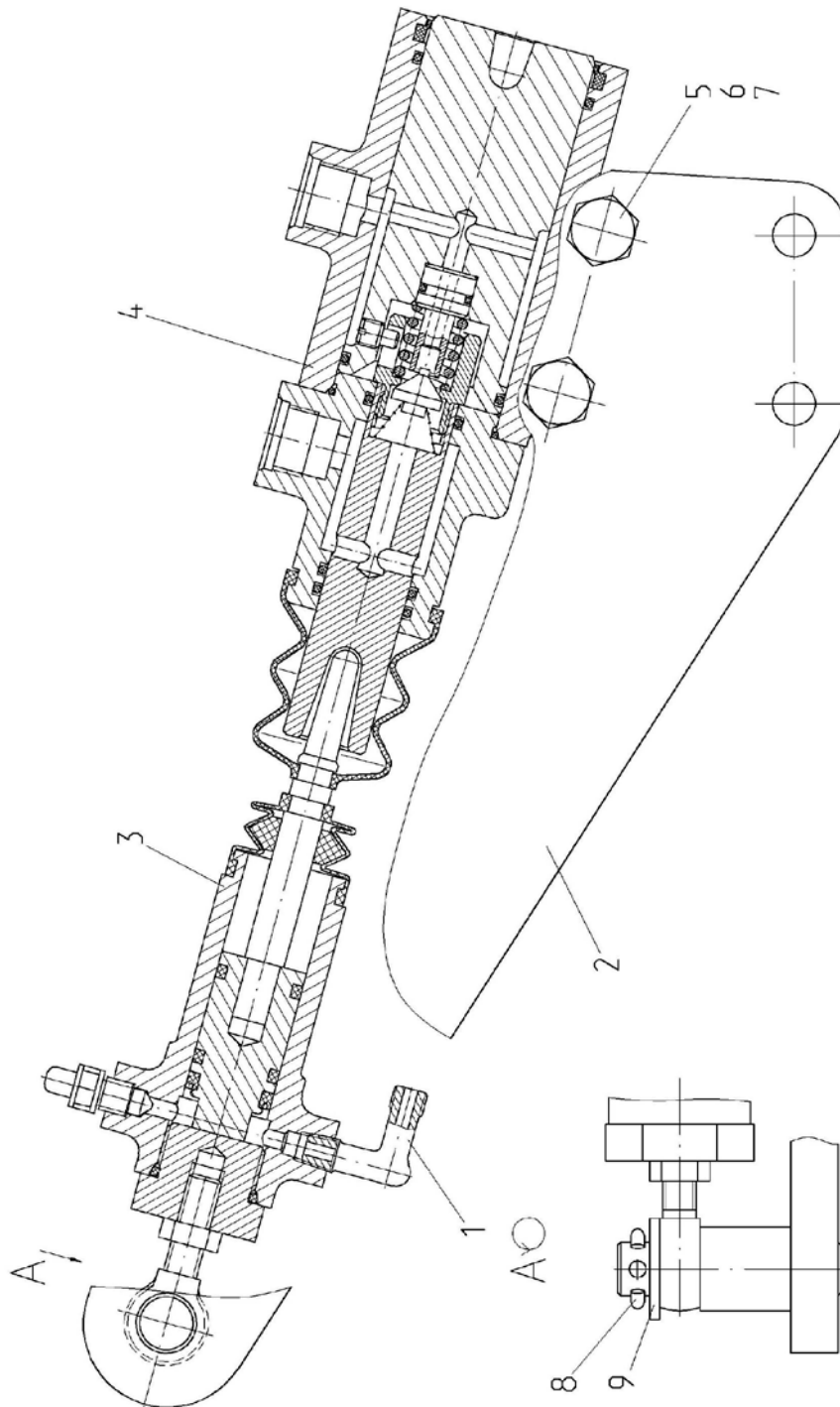


Рис. 16.7 - Гидроусилитель 2522-1602050-Б



Группа 16. Сцепление
Подгруппа 1602. Гидроусилитель 2522-1602050-Б

Номер рисунка	Номер позиции	Обозначение	Наименование	Кол.
16.7		2522-1602050-Б	Гидроусилитель	1
	1	86-1802088	Угольник	1
	2	2522-1602060	Кронштейн	1
	3		Цилиндр рабочий привода сцепления P2602	1
	4	2022-1602510	Гидроусилитель (см. рис.16.8)	1
	5		Болт М12-6gx100.58.019 ГОСТ 7795-70	2
	6		Гайка М12-6Н.6.019 ГОСТ 5915-70	2
	7		Шайба 12 ОТ ОСТ 37.001.115-75	2
	8		Шплинт 4x36.019 ГОСТ 397-79	1
9		Шайба С 16.01.019 ГОСТ 11371-78	1	



Annotation

In the present bulletin is given information on modifications in clutch control due to replacement of main and working cylinders produced by RUP GZG (Gomel City) by cylinders produced by NPOOO Fenox (Minsk City).

Content of changes:

Group **16. Clutch**

Subgroup **1602. Clutch control**

Sheets 45, 46 To cancel Fig. 16.9 “Main cylinder 2022-1602810” and table to Fig. 16.9

Sheets 49, 50 To cancel Fig. 16.11 “Main cylinder” and table to Fig. 16.11

The information available
Sheets 35, 37

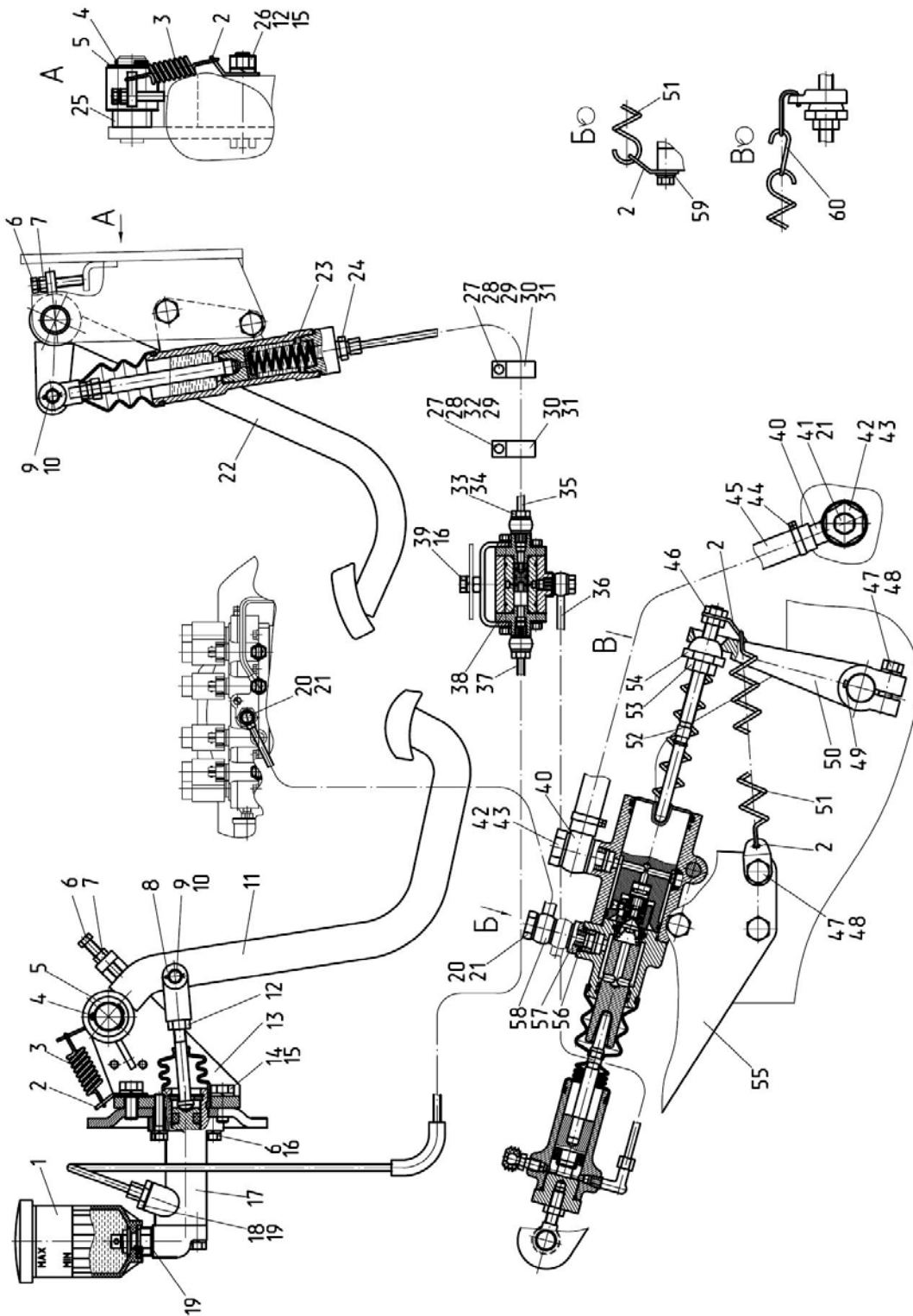


Fig. 16.5 Clutch control



Sheets 36, 38
Group 16. Clutch
Subgroup 1602. Clutch control

Fig. No.	Pos. No.	Assembly unit or part No.	Q-ty	Denomination
16.5		3022-1602010	1	Clutch control
	1	822-1602120	1	Tank (see Fig. 16.8)

	17	2022-1602810	1	Main cylinder (see Fig. 16.5)
	18	822-3503083	1	Fitting
	19	Д18-055-А	2	Sealing ring

	23	1221В-1602610	1	Main cylinder (see Fig. 16.6)

	33	36-1104787	3	Bolt of fitting
	34	36-1104788	6	Gasket

	37	2822-1602595	1	Pipeline
	38	2822-1602100-Б	1	Valve (see Fig. 16.2)

	55	2522-1602050-01	1	Hydraulic booster (see Fig. 16.3)
...	

Shall be replaced with
Sheets 35, 37

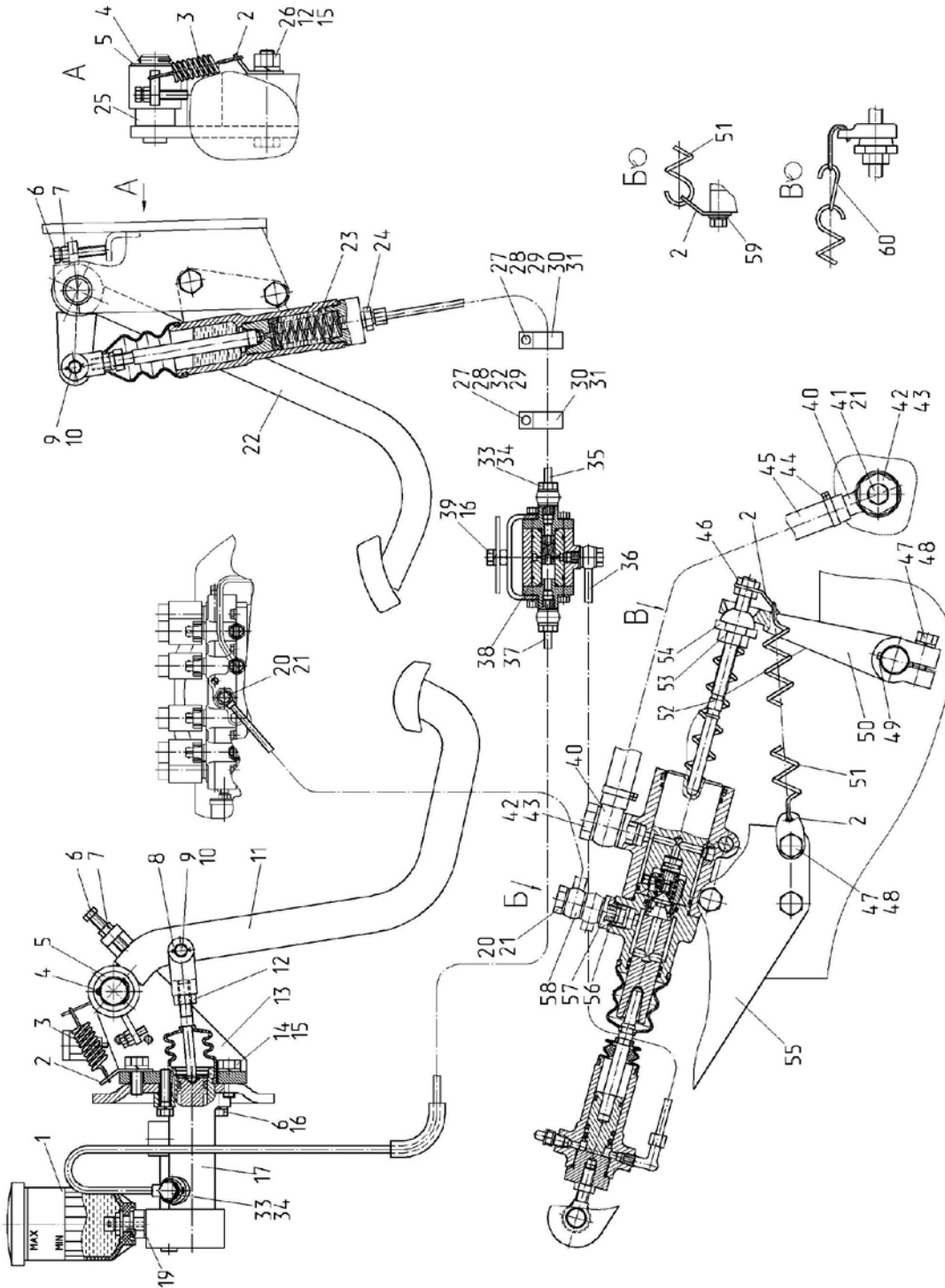


Fig. 16.5 - Clutch control



Sheet 36, 38
Group 16. Clutch
Subgroup 1602. Clutch control

Fig. No.	Pos. No.	Designation	Denomination	Q-ty
16.5		3022-1602010	Clutch control	1
	1	822-1602120	Tank (see Fig. 16.12)	1

	17		Main cylinder of clutch linkage C2602	1
	19	Д18-055-А	Sealing ring	1

	23	1221B-1602610	Main cylinder (see Fig. 16.10)	1

	33	36-1104787	Bolt of fitting	4
	34	36-1104788	Gasket	8

	37	2822-1602595-Б1	Pipeline	1
	38	2822-1602100-Б	Valve (see Fig. 16.6)	1

	55	2522-1602050-Б	Hydraulic booster (see Fig. 16.7)	1
...	

The information available
Sheet 41

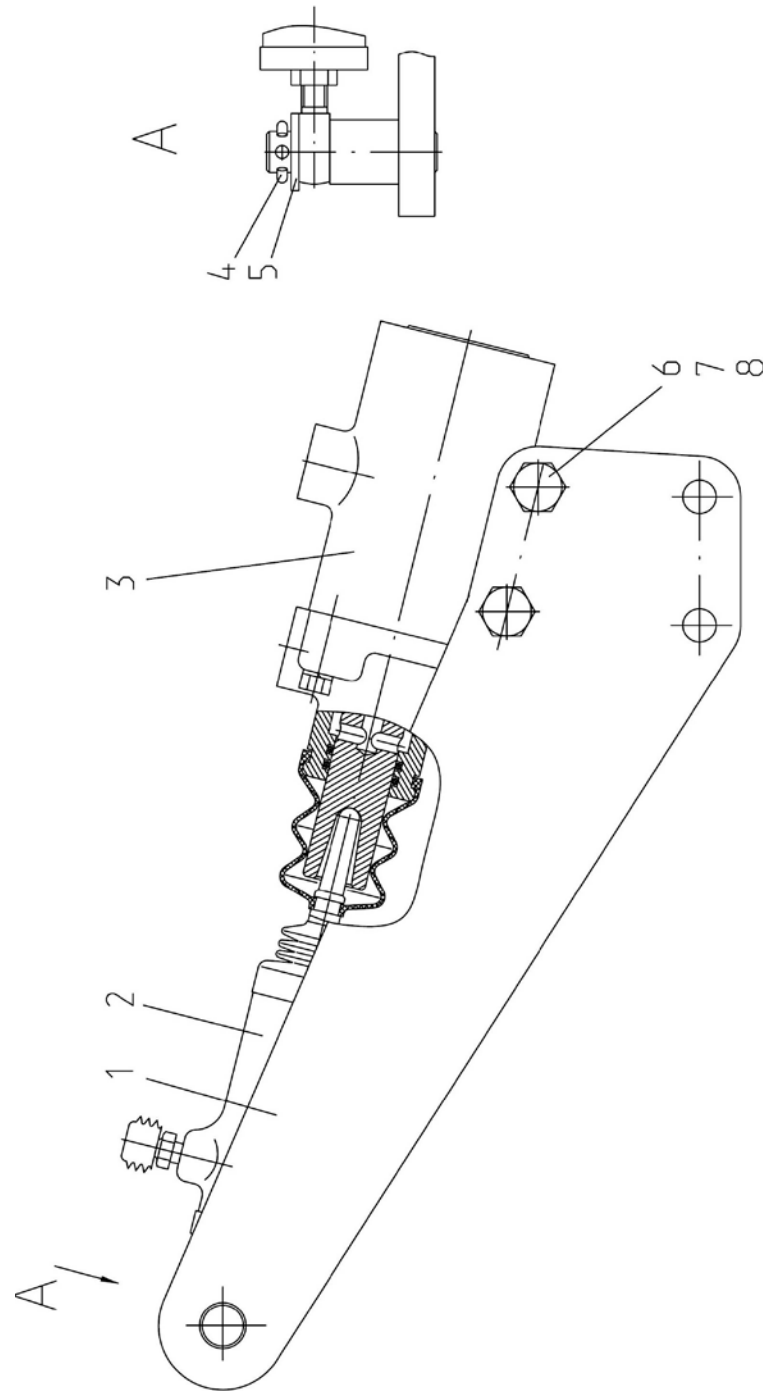


Fig. 16.7. Hydraulic booster 2522-1602050-01



Sheet 42

Group 16. Clutch

Subgroup 1602. Hydraulic booster 2522-1602050-01

Fig. No.	Pos. No.	Assembly unit or part No.	Q-ty	Denomination
16.7		2522-1602050-01	1	Hydraulic booster
	1	2522-1602060	1	Bracket
	2	1523-1602550-01	1	Working cylinder (Fig.16.7)
	3	2022-1602510	1	Hydraulic booster (Fig.16.4)
	4		1	Forelock 4x36.019 GOST 397-79
	5		1	Washer C 16.01.019 GOST 11371-78
	6		2	Bolt M12-6gx100.58.019 GOST 7795-70
	7		2	Nut M12-6H.6.019 GOST 5915-70
8		2	Washer 12 OT OST 37.001.115-75	

Shall be replaced with
Sheet 41

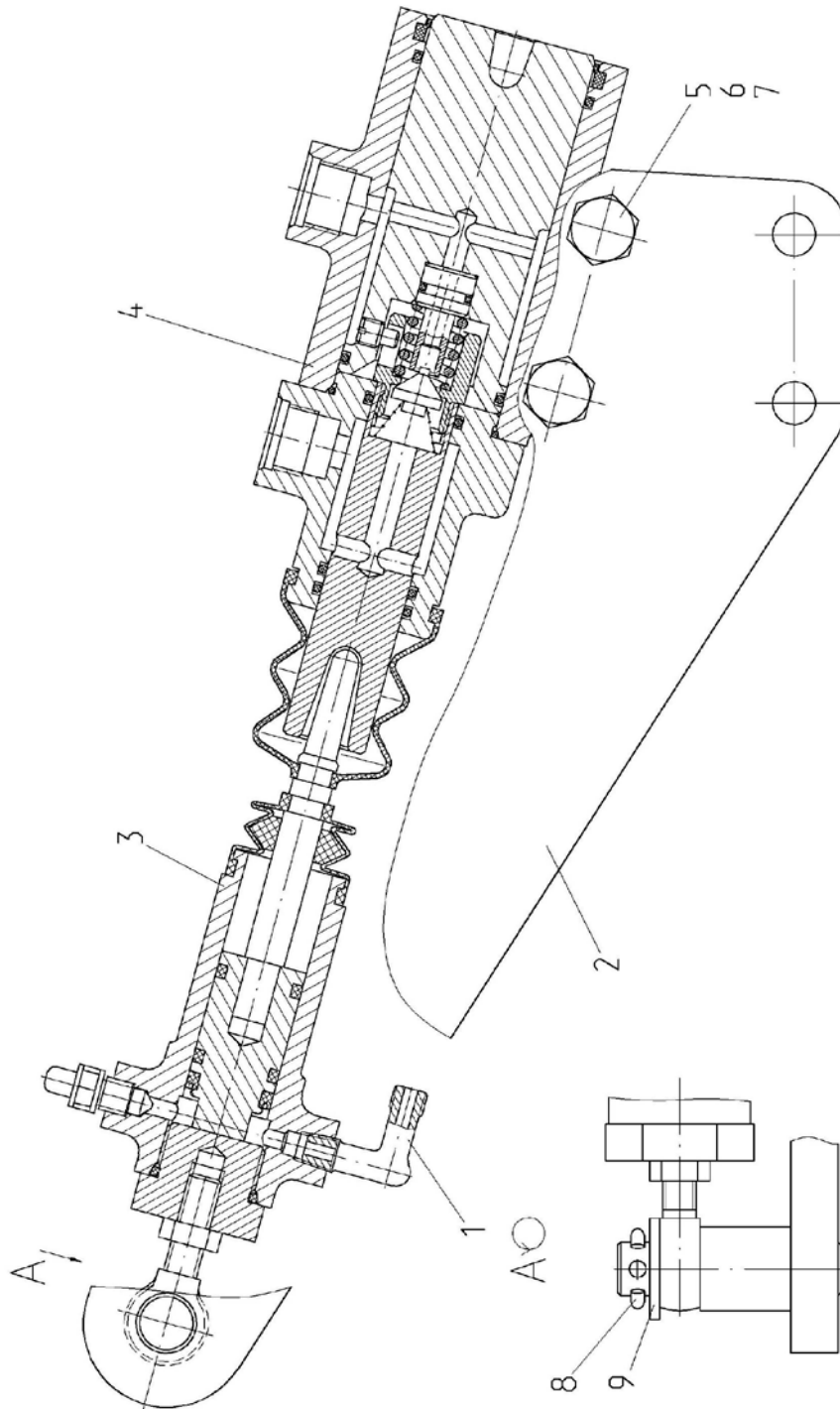


Fig. 16.7 - Hydraulic booster 2522-1602050-Б



Sheet 42

Group 16. Clutch

Subgroup 1602. Hydraulic booster 2522-1602050-Б

Fig. No.	Pos. No.	Designation	Denomination	Q-ty
16.7		2522-1602050-Б	Hydraulic booster	1
	1	86-1802088	Angle piece	1
	2	2522-1602060	Bracket	1
	3		Working cylinder of clutch linkage P2602	1
	4	2022-1602510	Hydraulic booster (see Fig.16.8)	1
	5		Bolt M12-6gx100.58.019 GOST 7795-70	2
	6		Nut M12-6H.6.019 GOST 5915-70	2
	7		Washer 12 OT OST 37.001.115-75	2
	8		Forelock 4x36.019 GOST 397-79	1
9		Washer C 16.01.019 GOST 11371-78	1	